

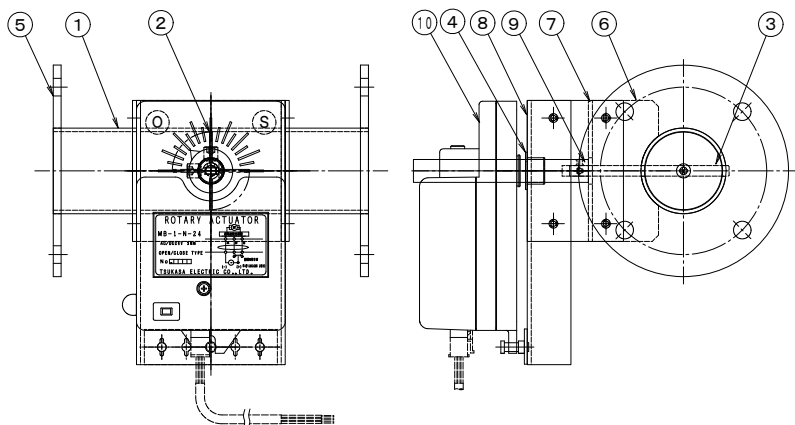
製品仕様書

形 式 EVDNMF-32U~65AU	モータ・ダンパー [両フランジ付]	材 質 SUS
-------------------------------	--------------------------	-------------------

ダンパー部仕様

No	部品名称	材質	仕 様	No	部品名称	材質	仕 様
1	本体(ケーシング)	SUS304	2.0 t (32.38-1.5t)	11			
2	羽根	SUS304	1. 5t	12			
3	軸	SUS304	6φ	13			
4	ドライブッシュ	SPCC	LFZF13-10	14			
5	ハンドル取付け金具	SUS304	1. 5t	15			
6	フランジ	SUS304	4. 0t (65A-6.0t)	16			
7				17			
8				18			
9				19			
10				20			

外径図



駆動部仕様

No	部品名称	形式・仕様	備 考
a	ダンパー・モーター	MB-1-N-24[ON-OFF] MB-2-N-24[比例制御] MB-1-N-200[ON-OFF 100V/200V]	
b	接続ケーブル		
電 源 電 圧		DC-24V/AC-100/200V	分 解 能 使用温度 -10℃~50℃ 電 氣 的 寿 命 10万回 機 械 的 寿 命 10万回
定 格 負 荷		10VA	
ト ル ク		5N	
開 度 スパン		45~90°	
開 閉 時 間		20~52秒	
入 力 信 号		ON-OFF/比例/4~20mA(1~5V)	
開 度 信 号			

●注意

1. 相フランジは付属しません。
2. 静 圧 :2. 0KPa(200mmAq) 以下
3. 仕 上 :酸洗い